



## Qualica-RD 6004B

Puerta de seguridad de acero (cerradura eléctrica)

**Qualica-RD 6004B** esta puerta se emplea de manera autónoma o en combinación con un torno de altura completa. Cuenta con una señal de relé estándar para la compatibilidad con diversos sistemas de control de acceso de terceros.

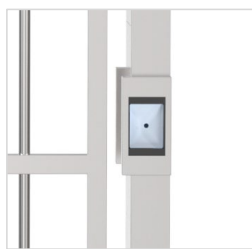
El color y dimensiones son personalizables según sus necesidades. El logotipo también es personalizable. Fácil de instalar y mantener.

**3 años de garantía.** Esta combinación es la solución más común e ideal para gestionar el acceso de entregas de paquetes, carros y personas con movilidad reducida.

## Qualica-RD 6004B - Puerta de seguridad (cerradura eléctrica)



Lector Tarjetas



Lector código de barras y QR



Mando a distancia



Sin contacto



Huella



Rostro

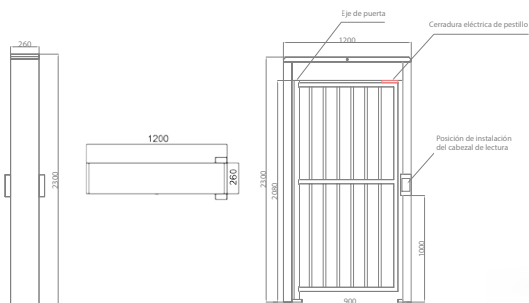


Palma de mano

### Especificaciones técnicas

<b>Material del marco</b>	Acero inoxidable 304	
<b>Dimensiones</b>	1200 * 260 * 2300 mm	
<b>Altura interior</b>	2080 mm	
<b>Ancho de paso</b>	900 mm	
<b>Dirección de paso</b>	Unidireccional y Bidireccional	
<b>Dirección de apertura</b>	Dos vías	
<b>Peso neto</b>	60kg/unidad	
<b>MCBF</b>	10 millones	
<b>Fuente de alimentación</b>	AC220V/110V, 50/60Hz	
<b>Tensión de funcionamiento</b>	24V DC	
<b>Consumo de energía</b>	40W	
<b>Temperatura funcionamiento</b>	-15 °C - 60 °C	
<b>Humedad de funcionamiento</b>	0 ~ 95% (sin condensación)	
<b>Entorno de trabajo</b>	Interior / Exterior (Nivel de estanqueidad IP65)	
<b>Caudal</b>	30 personas por minuto	
<b>Comunicación</b>	Contacto seco, señal de relé	
<b>Flexibilidad</b>	Integración con cualquier control de acceso	
<b>Emergencia</b>	En caso de emergencia la puerta se abrirá	

### Dimensiones (mm)



### Opciones de color

